

HXGN₁₇-12(ZF)

箱式交流金属封闭环网开关设备



Suctrn 协成科技股份有限公司
SUCTRN TECHNOLOGY CO., LTD.



COMPANY INTRODUCE

▶ 公司简介

协成科技股份有限公司（原厦门协成实业有限公司）创建于1996年，专业生产高、低压成套电器设备、高压元件、新能源、电动汽车充电桩、智能产品等，先后被评为福建省“爱国、敬业、守法”先进企业、厦门市“重合同、守信用”企业、科技先导型企业、高新技术企业、福建省民营100强企业、福建省顾客满意建设先进单位、福建省安全生产先进单位、福建省民营企业质量管理先进单位等。

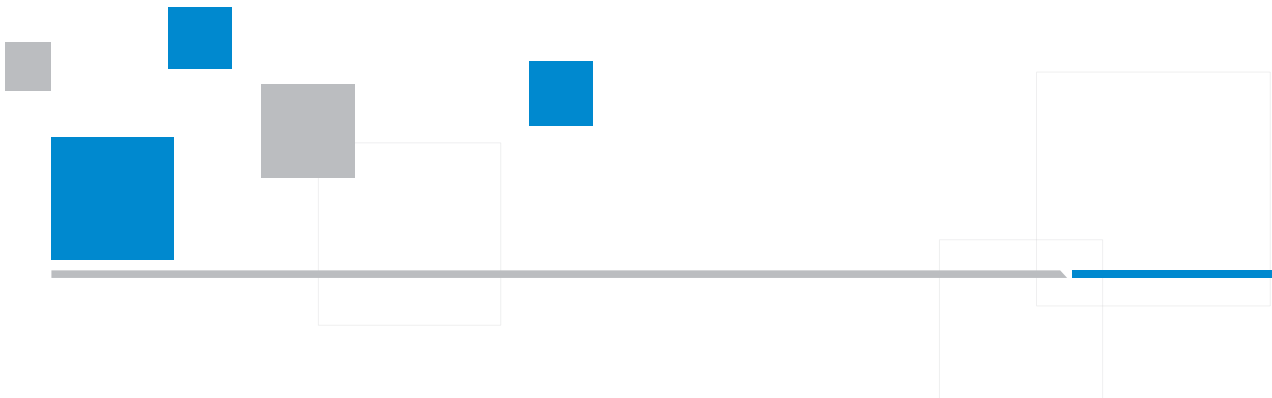
公司产品全部通过国家高压电器质量监督检验中心、国家低压电器质量监督检验中心、国家电控配电产品质量监督检测中心型式试验并通过部级鉴定。产品全部进入国家经济贸易委员会发布的《全国城乡电网建设与改造所需主要设备产品及生产企业推荐目录》中。公司1998年通过ISO9001质量体系认证，2008年通过ISO14001环境体系认证，2013年通过职业健康安全管理体系认证。产品采用三维视图软件设计，技术水平达到国内先进水平或世界先进水平。生产过程严格按照质量管理体系要求执行，配合严格的检测手段和完善的售后服务，产品被国内外用户广泛选用，深受用户好评。

公司是ABB、西门子、GE、施耐德的合作伙伴。



目录

总则	01
技术参数	02
柜体结构说明	05
典型组合方案示例	06
二次原理示意图	07
一次线路方案	08
安装尺寸	11
平面布置形式	12
安装基础	13
包装、吊运和开箱检查	14
安装、调试及基础要求	14
使用与故障修理	15
维护和维修	15
贮存	15
订货须知	15

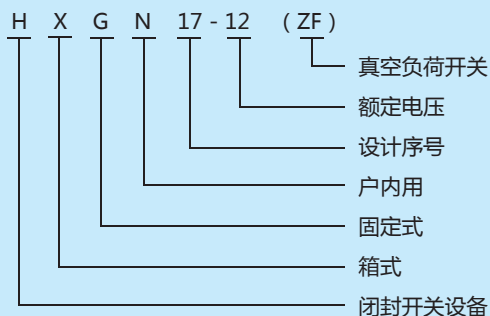


总 则

概述

协成科技股份有限公司生产的HXGN17-12(ZF)箱式交流金属封闭环网开关设备（以下简称真空环网柜）是消化吸收国外先进技术，结合我国的供电要求，由我厂自行设计、研制而成的。适用于城市电网改造和建设需要的新一代高压电器产品。性能符合IEC298《交流金属封闭开关设备和控制设备》和GB3906《3~35kV交流金属封闭开关设备》标准，防护等级达到IP3X，本产品无油、无毒、无烟火与爆炸危险，具有外形美观、防误机械联锁可靠、体积小、重量轻、操作简单等特点，能实现电动分闸、合闸，使用安全、维护方便、质量稳定可靠，占地面积小、可靠墙安装，产品主要技术参数属于国内同类产品的领先水平。真空环网柜适用于工厂、学校、住宅小区、高层建筑等三相交流、系统电压3~10kV、额定频率50Hz的配电系统，作为接受和分配电能之用，可用于环网供电和终端供电。

产品型号及含义



依据标准

- GB3804 3~63kV交流高压负荷开关
- GB3906 3~35kV交流金属封闭开关设备
- GB11022 高压开关设备通用技术条件
- GB9969.1 使用说明书 总则
- DL404 户内交流高压开关柜订货技术条件
- IEC420 高压交流负荷开关—熔断器组合电器

使用条件

真空环网柜适用于下述的正常使用环境条件，如果实际使用环境条件不同于正常的使用条件，应由用户与制造厂双方协商。

1. 周围环境温度：上限+40℃，下限-15℃；
2. 海拔高度：不高于1000m；
3. 相对湿度：日平均值不大于95%，月平均值不大于90%；
4. 饱和蒸气压：日平均值不大于 2.2×10^{-3} MPa，月平均值不大于 1.8×10^{-3} MPa；
5. 安装地点：无火灾、爆炸危险、严重污秽、化学腐蚀及经常性剧烈振动的场所；
6. 地震强度：不超过8级。



技术参数

真空环网柜主要技术参数

序号	名称	单位	配用真空负荷开关及组合电器		
			XCFZN25-12(D)/T630-20	XCFZRN-12(D)/T125-31.5	XCFZN25-12(D)/T630-20K
1	额定电压	kV	12		
2	额定频率	Hz	50		
3	主母线额定电流	A	630		
4	额定短时耐受电流	kA/s	20/3		20/3
5	额定峰值耐受电流	kA	50		50
6	额定短路关合电流	kA	50		50
7	额定有功负载开断电流	A	630		630
8	额定闭环开断电流	A	630		630
9	空载变压器	kVA		1600	
10	额定电缆充电电流	A	10	10	10
11	额定短路开断电流	kA		31.5	20(单分8次)
12	额定开断交接电流	A		3150	
13	工频耐受电压 (1min)	KV	相间、相对地 : 42 , 隔离断口间 : 48		
14	雷电冲击耐受电压	KV	相间、相对地 : 75 , 隔离断口间 : 85 (峰值)		
15	机械寿命	次	5000		



真空负荷开关



真空负荷开关及其组合电器

▶ SDLAJ、SFLAJ型高压熔断器的性能参数

型号	额定电压 (kV)	额定电流 (A)	熔断器额定电流 (A)
SDLAJ	12	40	6.3、10、16、20、25、31.5、40
SFLAJ	12	100	50、63、71、820、100
SKLAJ	12	125	125

▶ YH5WS-17/50型氧化锌避雷器的性能参数

额定电压	持续运行电压	直流1mA参考电压	标称放电电流残压
16.5 (kV)	13.6 (kV)	25 (kV)	50 (kV)

▶ 电流互感器技术参数

技术参数：

- 额定二次电流：5A或1A
- 额定绝缘水平：12/42/75kV
- 负荷的功率因数：0.8(滞后)
- 局部放电水平：符合GB5583 - 85及IEC44-4《互感器局部放电测量》
- 额定一次电流，准确级组合及额定输出，额定动稳定电流见下表
- 2个二次绕组（2次级）



▶ LFS-10Q、LZZBJ12-10Q型电流互感器

额定电流 I_n /5A	额定二次负荷 (VA)			额定热稳定电流	额定动稳定电流
	0.2级	0.5级	5P10		
20、30、40、50、60、75、100	10/15	10/15	15/20	1秒 150 \times 1 I_n	375 \times 1 I_n
150、200、300、400、500	10/15	10/15	15/20	4秒 25kA	63kA
600、800	15	15	20	4秒 31.5kA	80kA

*特殊需要可以特殊供货

▶ 电压互感器性能参数

技术参数：

- 额定二次电压：100V
- 额定绝缘水平：12/42/75kV
- 局部放电水平：符合GB5583 - 85及 IEC44-4《互感器局部放电测量》
- 电压互感器型号：JDZ-10Q



▶ JDZ-10Q型电压互感器技术参数

额定电压 (V)		额定容量 (VA)				最大容量 (VA)
一次线圈	二次线圈	0.2	0.5	1	3级	
10000	100	30	50	100	300	500

▶ GSN-10型高压带电显示器性能参数

型号	额定电压kV	1min工频耐受电压 (kV)		雷电冲击电压峰值kV	显示器氖灯起辉电压kV
		一次对地	二次对地		
DXN6-Q	12	42	2	75	15%~40%Un

▶ 变压器保护熔断器额定电流选择表 (10kV)

变压器容量 (kVA)	100	125	160	200	250	315	400	500	630	800	1000	1250
熔断器额定电流 (A)	10	10	16	20	25	31.5	40	50	63	80	80	100

柜体结构说明

真空环网柜的柜体主要采用优质冷轧钢板或敷铝锌板经数控机床剪、冲、弯、叠加工组装、栓接而成，表面采用静电喷塑使其具有良好的抗撞击、耐腐蚀性能，具有外型美观、牢固可靠、精度高、组合灵活等特点，且系列性和通用性强，能满足较快的供货需要，外壳的防护等级为IP3X。

▶ 柜内布置见图1

上部为母线室，母线室前面为仪表室，中下部为负荷开关、电缆室，各室防护等级均可达IP3X。

▶ 真空环网柜柜门上设有视察窗，透过视窗可观察到直动隔离开关的明显断口。

▶ 联锁

真空环网柜具备完善的“五防”功能，防误性能安全可靠，操作标识明确。

▶ 负荷开关或组合电器配装接地开关时：

- 只有当负荷开关在分闸位置时，才能进行接地开关的分、合闸操作；也只有当接地开关在分闸位置时，才能进行负荷开关的分、合闸操作。
- 只有当接地开关在关合位置时，才能打开柜门。
- 柜门打开后，接地开关不能操作。

▶ 负荷开关或组合电器未配接地开关时，真空环网柜仍具有上述的柜门联锁功能。

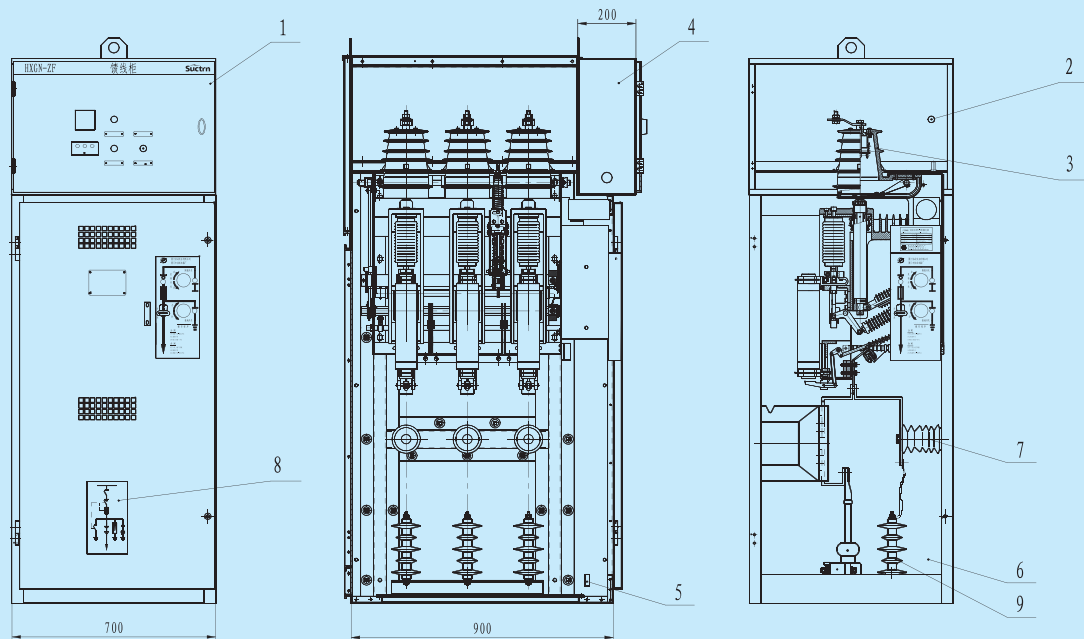


图1 真空环网柜示意图

- 1.仪表门 2.母线室 3.负荷开关 4.继电仪表室 5.接地母线室
6.电缆及开关室 7.传感器 8.模拟牌 9.避雷器

典型组合方案示例

组合方案1、2：适用于单台变压器(≤1250kVA)，边柜加馈出线方案

配电柜编号	H2	H1	H1	H2
配电柜型号	HXGN17-12(ZF)	HXGN17-12(ZF)	HXGN17-12(ZF)	HXGN17-12(ZF)
用途	馈线柜	进线柜	计量柜	馈线柜
主母线规格	40 x 5	40 x 5	40 x 5	40 x 5
一次主接线图				
外形尺寸	700 x 900 x 1950	400 x 900 x 1950	700 x 900 x 1950	700 x 900 x 1950

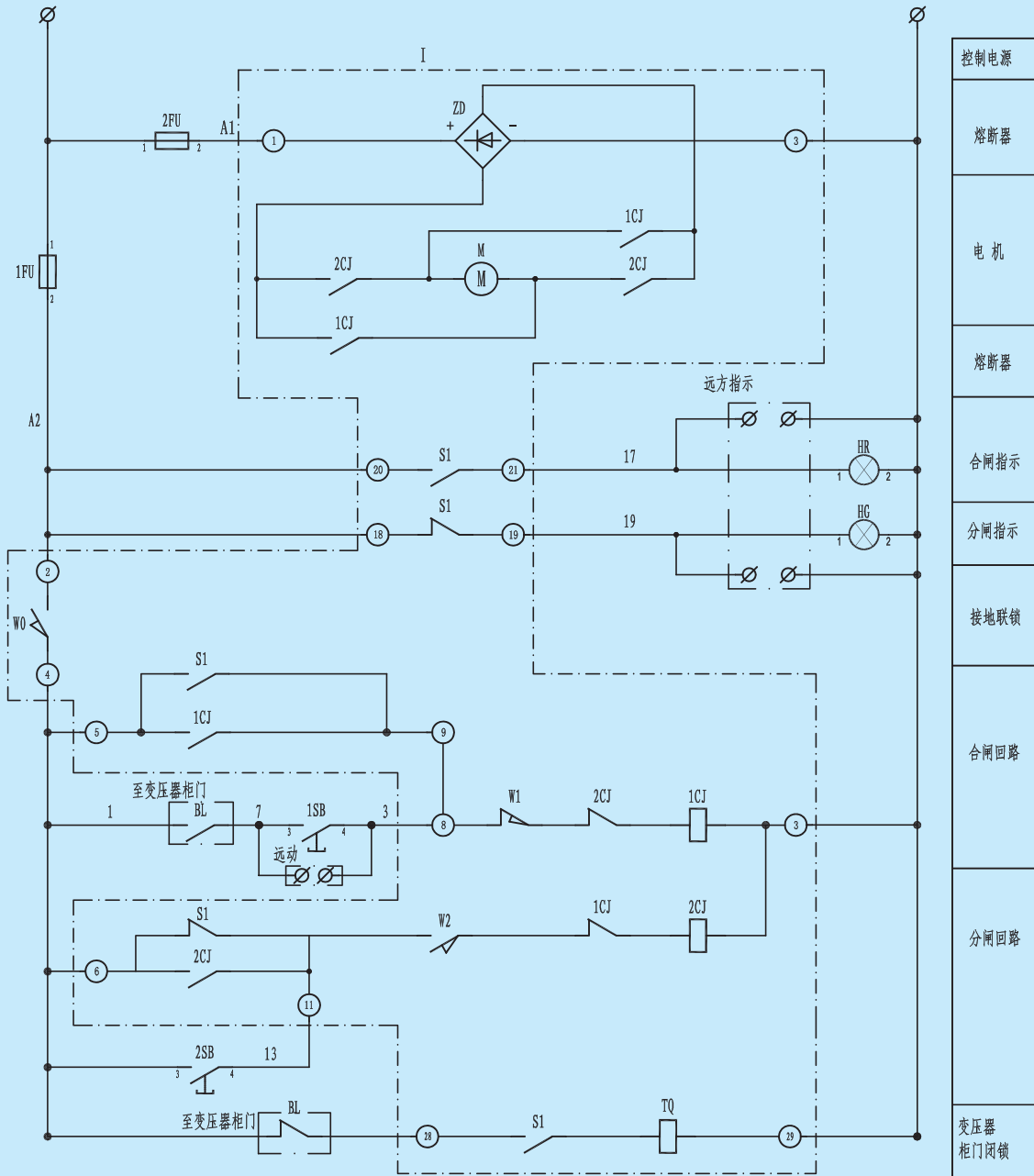
组合方案3：适用于两台变压器，双电源供电方案

配电柜编号	H1	H2	H3	H4	H5
配电柜型号	HXGN17-12(ZF)	HXGN17-12(ZF)	HXGN17-12(ZF)	HXGN17-12(ZF)	HXGN17-12(ZF)
用途	1#进线柜	2#进线柜(环网)	计量柜	1#变压器柜	2#变压器柜
主母线规格	60 x 6	60 x 6	60 x 6	60 x 6	60 x 6
一次主接线图					
外形尺寸	800 x 900 x 1950	800 x 900 x 1950	700 x 900 x 1950	700 x 900 x 1950	700 x 900 x 1950

组合方案4：适用于两台变压器，双电源供电方案(进线采用断路器)

配电柜编号	H1	H2	H3	H4	H5
配电柜型号	KYN28-12(Z)	KYN28-12(Z)	HXGN17-12(ZF)	HXGN17-12(ZF)	HXGN17-12(ZF)
用途	进线柜	进线柜	计量柜	1#变压器柜	2#变压器柜
主母线规格	60 x 6	60 x 6	60 x 6	60 x 6	60 x 6
一次主接线图					
外形尺寸	800 x 1400 x 2200	800 x 1400 x 2200	700 x 1400 x 2200	700 x 900 x 2200	700 x 900 x 2200

二次原理示意图



馈线柜二次原理示意图

一次线路方案

方案编号		01	02	03	04
主接线方案图					
用途		电缆进线	电缆进线	电缆进线	电缆进线
外形尺寸		700 x 900 x 1950			
主要电气设备	型号	数量			
	负荷开关 XCFZN25-12/T630	1	1	1	1
	高压熔断器 SDLAJ/SFLAJ/XRNT				
	电流互感器 LFS-10Q		1	2	3
	电流互感器 JDZ-10Q				
	高压熔断器 RN2-10/XRNP-12				
	避雷器 YH5WS-17/50	3	3	3	3
带电显示 DXN6-Q	1	1	1	1	
方案编号		05	06	07	08
主接线方案图					
用途		电缆进线	电缆进线	电缆进线	电缆进线
外形尺寸		800 x 900 x 1950			
主要电气设备	型号	数量			
	负荷开关 XCFZN25-12/T630	1	1	1	1
	高压熔断器 SDLAJ/SFLAJ/XRNT				
	电流互感器 LFS-10Q			2	2
	电流互感器 JDZ-10Q	2	2	2	2
	高压熔断器 RN2-10/XRNP-12	3	3	3	3
	避雷器 YH5WS-17/50	3	3	3	3
带电显示 DXN6-Q	1	1	1	1	

方案编号		09	10	11	12
主接线方案图					
用途		左右联络	左右联络	左右联络	左右联络
外形尺寸		700 x 900 x 1950			
主要电气设备	型号	数量			
	负荷开关 XCFZN25-12/T630	1	1	1	1
	高压熔断器 SDLAJ/SFLAJ/XRNT				
	电流互感器 LFS-10Q		1	2	3
	电流互感器 JDZ-10Q				
	高压熔断器 RN2-10/XRNP-12				
	避雷器 YH5WS-17/50				
带电显示 DXN6-Q	1	1	1	1	
方案编号		13	14	15	16
主接线方案图					
用途		电缆出线	电缆出线	电缆出线	电缆出线
外形尺寸		700 x 900 x 1950			
主要电气设备	型号	数量			
	负荷开关 XCFZRN25-12(D)/T125	1	1	1	1
	高压熔断器 SDLAJ/SFLAJ/XRNT	3	3	3	3
	电流互感器 LFS-10Q		1	2	3
	电流互感器 JDZ-10Q				
	高压熔断器 RN2-10/XRNP-12				
	避雷器 YH5WS-17/50				
带电显示 DXN6-Q	1	1	1	1	

方案编号		17	18	19	20
主接线方案图					
用途		母线联络	母线提升	母线联络	母线提升
外形尺寸		400 x 900 x 1950		700 x 900 x 1950	
主要电气设备	型号	数量			
	负荷开关 XCFZN25-12/T630				
	高压熔断器 SDLAJ/SFLAJ/XRNT				
	电流互感器 LFS-10Q				
	电流互感器 JDZ-10Q				
	高压熔断器 RN2-10/XRNP-12				
	避雷器 YH5WS-17/50			3	3
	带电显示 DXN6-Q	1	1	1	1
方案编号		21	22	23	24
主接线方案图					
用途		PT	PT	计量	计量
外形尺寸		700 x 900 x 1950			
主要电气设备	型号	数量			
	负荷开关 XCFZN25-12/T630	1			
	高压熔断器 SDLAJ/SFLAJ/XRNT				
	电流互感器 LFS-10Q			2	2
	电流互感器 JDZ-10Q	2	2	2	2
	高压熔断器 RN2-10/XRNP-12	3	3	3	3
	避雷器 YH5WS-17/50	3	3		
	带电显示 DXN6-Q	1	1	1	1

安装尺寸

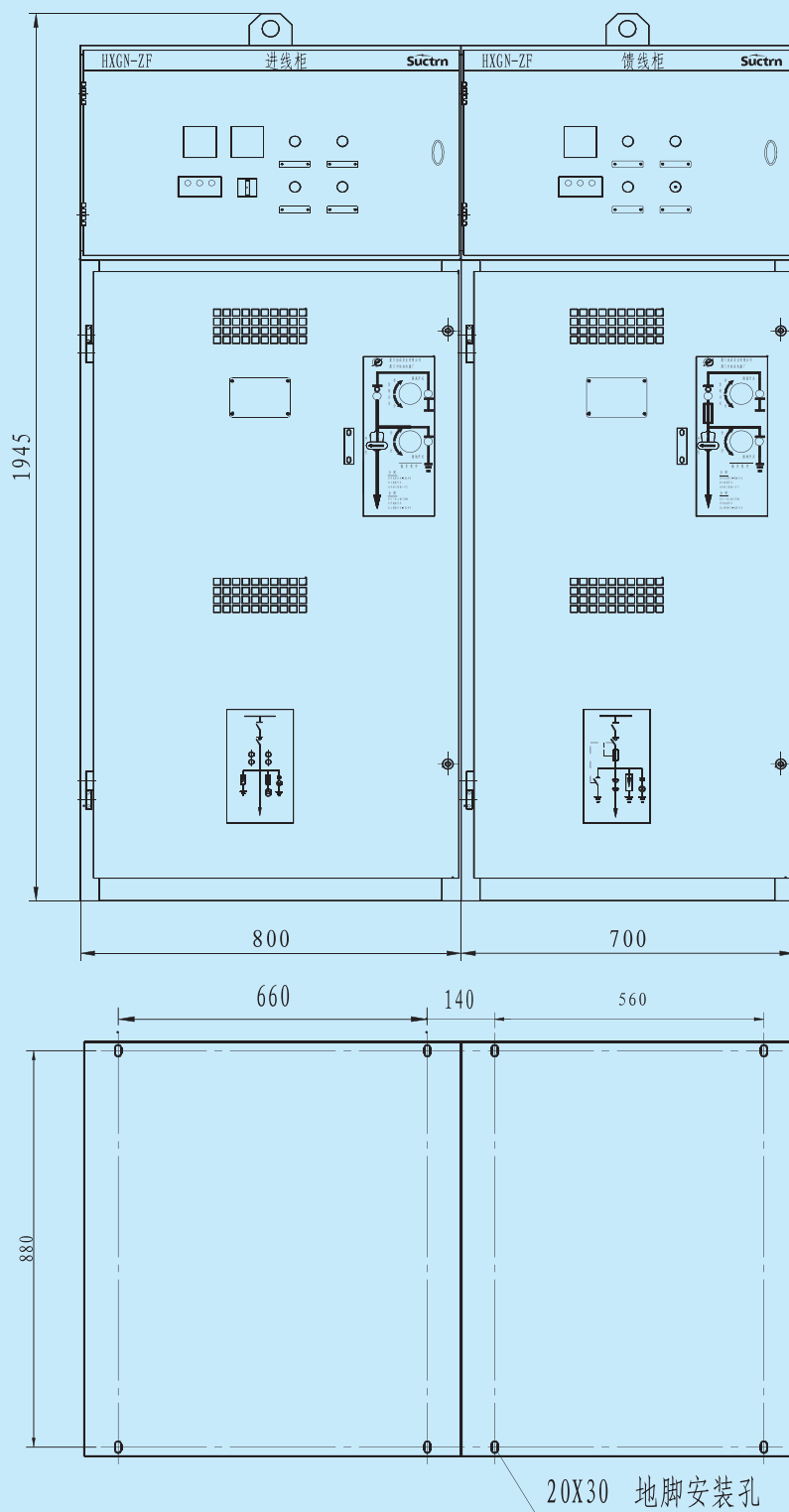


图2 环网柜外形及安装尺寸

平面布置形式

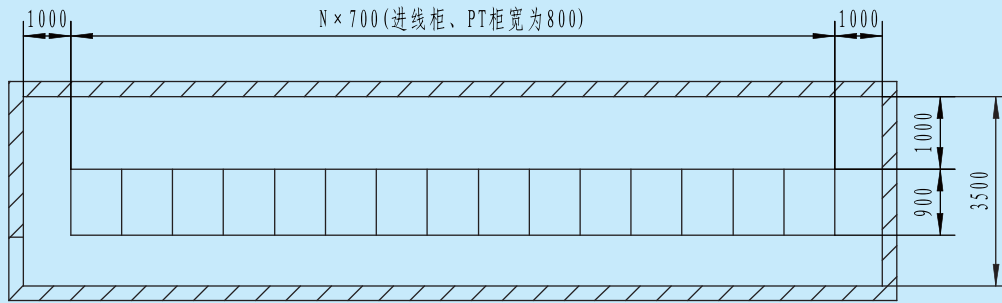


图3 单列布置形式参考平面图

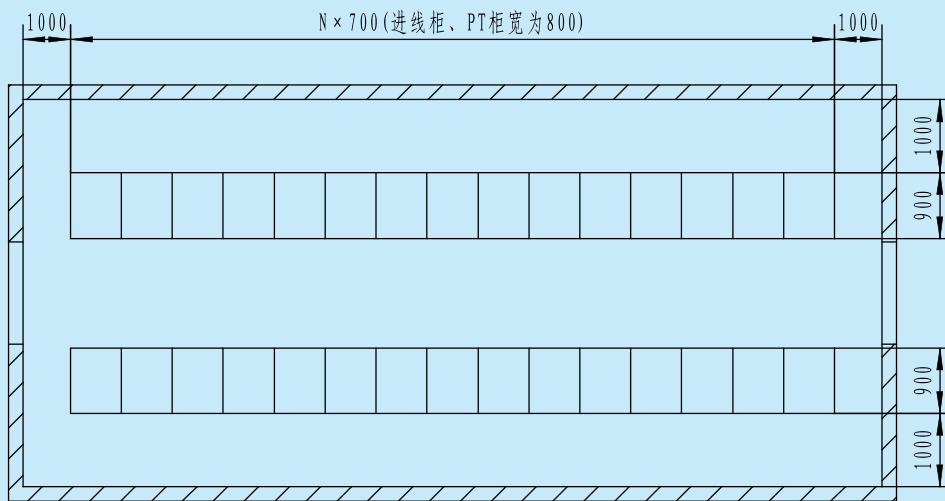


图4 双列布置形式参考平面图

包装、吊运和开箱检查

▣ 包装、吊运要求

真空环网柜在出厂时为单台包装，运输时不得翻滚、侧放。当运输过程中需要起吊时，应按包装箱外面所标注的位置进行。

▣ 开箱检查

■ 用户在开箱前，应对真空环网柜的包装及运输过程中有否损伤包装、直至损坏真空环网柜进行检查，检查各元件有无破损、进水、凝露及严重受潮现象，检查配件是否与装箱单相符。

■ 出厂文件包括

- a) 安装使用说明书；
- b) 所选用的主要电器元件的安装使用说明书；
- c) 产品合格证；
- d) 产品出厂试验记录；
- e) 装箱单；
- f) 真空环网柜的系统图、二次图及设备明细表。

安装、调试及基础要求

▣ 安装、调试

■ 安装时应按真空环网柜先后顺序排列在地基的导轨上，将柜体靠紧，并用螺栓固定旋紧，柜面排列整齐。

■ 在各柜的母线室内装上主母线，并用螺栓固定旋紧，在固定的搭接面上需经表面搪锡处理。

■ 真空环网柜的主接地与配电室的接地线必须可靠连接。

■ 安装后应检查主母线、电缆及连接线的安装是否牢靠，接触是否良好，检查各元件性能是否正常，检查防误操作机构及开关的操作是否正常和灵活可靠。

■ 调试

a) 负荷开关合闸

合上柜门→ 旋转柜门锁→ 操作手柄插入开关操作孔→ 按顺时针方向旋转→ 接地开关分闸→ 隔离开关合闸→ 负荷开关合闸

b) 负荷开关分闸

操作手柄插开关操作孔→ 按逆时针方向旋转→ 负荷开关分闸→ 隔离开关分闸→ 接地开关合闸→ 旋转门锁→ 可开后柜门

■ 安装调试后，应将开关元件及防误操作机构进行五次操作，若未发生异常现象，则视为开关机械操作正常。

▣ 布置图、安装基础图

a) 真空环网柜的安装尺寸、平面布置形式见图2、图3、图4；

b) 真空环网柜的安装基础见图5、图6。

使用与故障处理

▶ 送电前检查

真空环网柜在送电前，应全面检查柜内所有元件的电气性能、绝缘水平、接线正确性及防误操作机构的可靠性。检查认为完好，接通电源，观看指示仪表的工作情况，若正常即可投入运行。

▶ 正常运行状态

在正常运行时，负荷开关和隔离开关应处于合闸位置、接地开关处于分闸位置、前门处于关闭状态。

▶ 故障处理

- a) 在真空环网柜或输出电缆发生故障时，应先分断该柜内的负荷开关，再分断隔离开关，然后合上接地开关，使检修处与母线室隔离，打开柜门，方可入内检修。
- b) 若需更换熔断器，仍按 a) 操作顺序进行。

维护和维修

▶ 真空环网柜在下列情况下，需进行检查。

在运行五年后，应对该柜进行主回路和辅助回路的绝缘水平检查。

在满负荷开断2000次后，应对该柜的主回路电阻及该柜内的真空灭弧室进行1 min工频42kV耐受电压检查。

在无负荷开断4000次后，应对该柜的机械性能与操作进行检查。

▶ 在维护和维修时，在一般情况下，可停电后进行，对调换熔断器可在主母线带电情况下进行。

贮存

真空环网柜应放在通风良好，并能防止各种有害气体侵入的场所，严禁与化学药品、酸碱及蓄电池等保存在同一仓库内。

订货须知

客户应向本厂提供以下资料：

产品名称、型号、一次线路方案、数量；

真空环网柜内所装电器设备的名称、型号规格和数量；

真空环网柜的排列图、平面布置图、二次原理图；

母线的材质规格、分支母线的材质规格可由客户提出，如无要求则按制造厂标准供给；

柜体颜色特殊要求同厂方协商（如无要求则按制造厂标准供给）。

售后承诺



我们像重视销售一样地重视服务

- 1、产品保质保量按时交货。
- 2、免费协助用户做好设备的安装、调试工作。
- 3、免费培训设备维护操作人员，并确保受训人员尽快掌握操作、维护方法。培训时间与方式将满足用户的要求，培训情况记录在案。
- 4、正常情况下，产品保质期一年，终身服务。
- 5、产品保质期内产品质量造成的故障，负责免费维修，易损件作为备品配给用户。
- 6、产品出厂后,经常走访登记，检查产品的运行情况并记录在案。
- 7、公司备有大量常规配件为解决用户应急提供方便。
- 8、产品出厂前严格按国家标准、行业标准、及相关的国际标准进行出厂检测试验。
- 9、产品出厂时按装箱清单配给实验报告、产品合格证、使用说明书、专用工具及所需的备品、备件。



Suctrn 协成科技股份有限公司
SUCTRN TECHNOLOGY CO., LTD.

地址：厦门市同安区环东海域美溪道湖里工业园41#

电话：0592-7395222

传真：0592-7395200

邮编：361100

http：[//www.xcxm.com](http://www.xcxm.com)

技术说明如有变更，恕不另行通知