

VEM1-12 固封式真空断路器

● 产品概述

VEM1-12 型户内交流高压真空断路器是我公司自主研发的新一代中压开关元件产品。技术上吸收了国外先进技术，并结合我公司多年生产制造断路器的经验。断路器主回路纵向布置，采用最先进的弹簧操动机构和固封极柱技术，具有结构紧凑、可靠性高、寿命长、在使用寿命内安全免维护等特点。

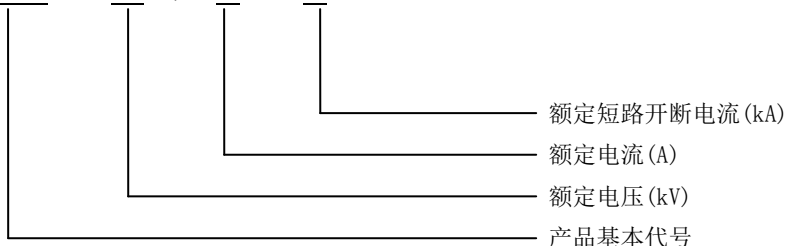
VEM1-12 真空断路器适用于三相交流 50Hz、12kV 电力系统的户内开关设备，作为住宅小区、工矿企业、发电厂及变电站电气设施的控制和保护单元。由于真空断路器的特殊优越性，尤其适用要求额定工作电流的频繁操作，或多次开断短路电流的场所。

● 依据标准

- GB 1984-2003 高压交流断路器
- JB 3855-1996 3.6~40.5kV 户内高压交流真空断路器
- DL/T 403-2003 12~40.5kV 高压真空断路器订货技术条件
- 符合 IEC62271-100 的相关要求

● 产品型号及含义

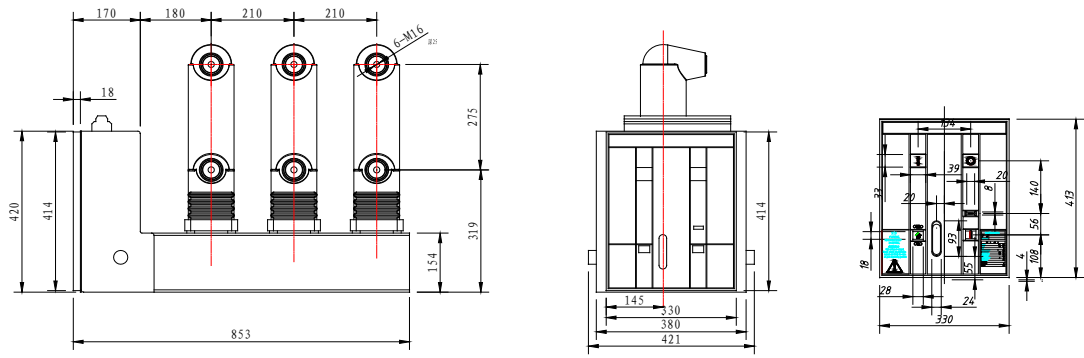
VEM1 - 12 / X - X



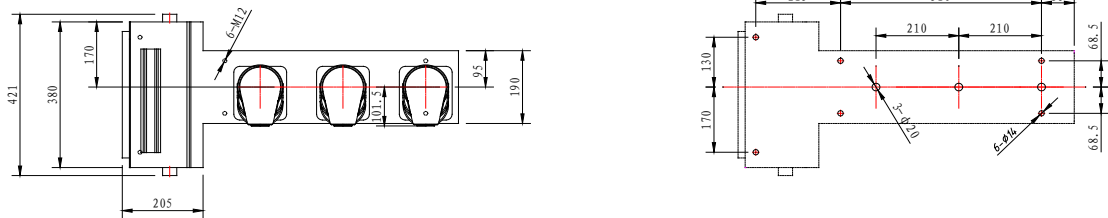
● 技术参数

项目	单位	数据	
额定电压	kV	12	
额定绝缘水平		42	
额定雷电冲击耐受电压(峰值)		75	
额定频率	Hz	50	
额定电流	A	630	1250
额定短路开断电流	kA	25	31.5
额定短时耐受电流	kA/s	25/4	31.5/4
额定短路关合电流	kA	63	80
额定峰值耐受电流	kA	63	80
额定短路电流开断累计次数	次	30	
额定操作顺序		分-0.3s-合分-180s-合分	
机械寿命	次	10000	
额定单个电容器组开断电流	A	630	
额定背对背电容器组开断电流	A	400	

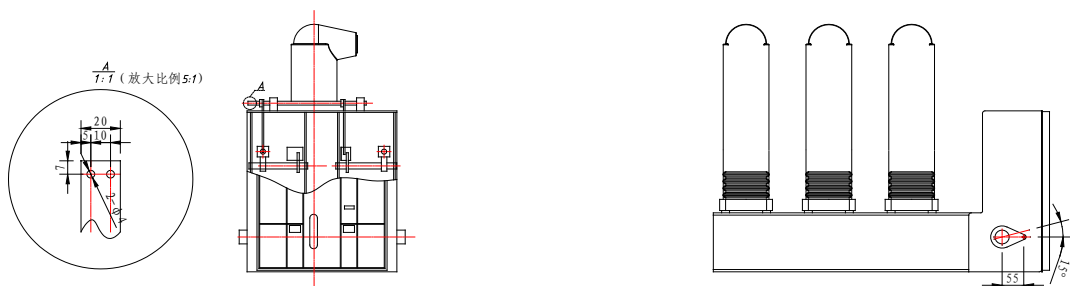
● 外形尺寸



断路器外形尺寸图



断路器安装底座尺寸图



联锁输出示意图

● 订货说明

- 断路器型号、名称及订货数量。
- 断路器额定电压、额定电流、额定短路开断电流及额定操作电压(AC/DC 220V、AC/DC 110V)。
- 可选附件：闭锁、防跳、过流。
- 用户若有其它特殊要求，订货时可在技术协议中说明。

地址：厦门市同安区环东海域美溪道湖里工业园 41 号

邮编：361100

电话：0592-5960962 0592-7395023

传真：0592-5903990

http://www.xcxm.com